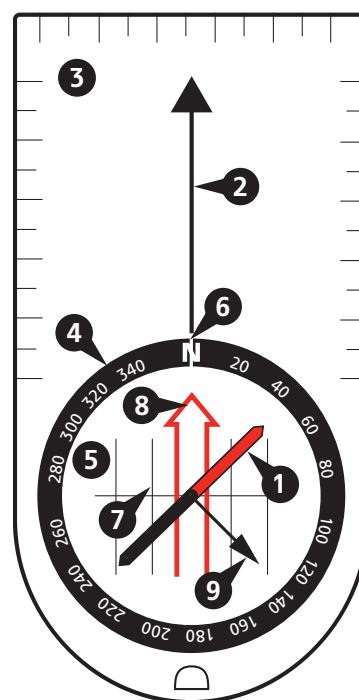


KOMPASY PŁYTKOWE FIRMY SUUNTO

PODRĘCZNIK UŻYTKOWNIKA

1. Budowa kompasu

1. Igła magnetyczna z czerwoną końcówką, wskazująca północ magnetyczną
2. Strzałka kierunku poruszania się, wskazująca cel na mapie podczas przemieszczania się
3. Płytkę z prostymi brzegami i podziałkami do prowadzenia nawigacji przy użyciu mapy
4. Tarcza, na której znajdują się oznaczenia kierunków i podziałka stopniowa
5. Obrotowa kapsuła, służąca do ustawiania kierunku do celu
6. Wskaźnik azymutu, służący do odczytywania wartości numerycznej azymutu z tarczy
7. Linie orientacji, które podczas pomiaru azymutu powinny być równoległe do siatki południków na mapie
8. Strzałka orientacyjna, służąca do dopasowania ustawienia igły magnetycznej podczas znajdowania kierunku do celu
9. Przechyłomierz (tylko w wybranych modelach), służący do pomiaru kąta odchylenia od pionu



2. Orientowanie mapy

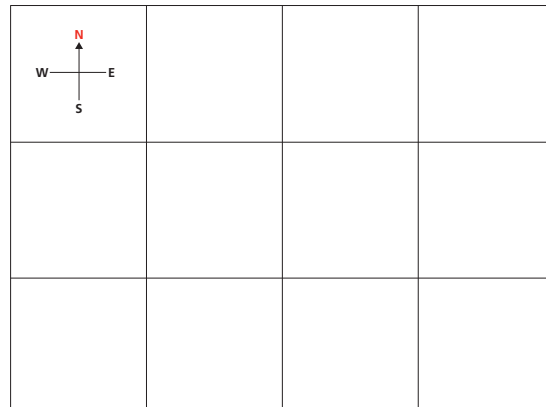
Aby lepiej zrozumieć swoje położenie w terenie, w pierwszej kolejności należy, posługując się kompasem, obrócić mapę w odpowiednim kierunku. Dzięki temu otaczające Cię elementy geograficzne będą zwrócone w tym samym kierunku, w jakim przedstawione są na mapie.

1. Trzymając kompas w poziomie, znajdź północ za pomocą czerwonej końcówki igły magnetycznej.
2. Obróć mapę w taki sposób, aby północna górna krawędź wskazywała północ.

3. Nawigacja za pomocą mapy i kompasu

Nawigując za pomocą mapy i kompasu, w pierwszej kolejności musisz określić kierunek marszu na mapie, a następnie zastosować go w praktyce.

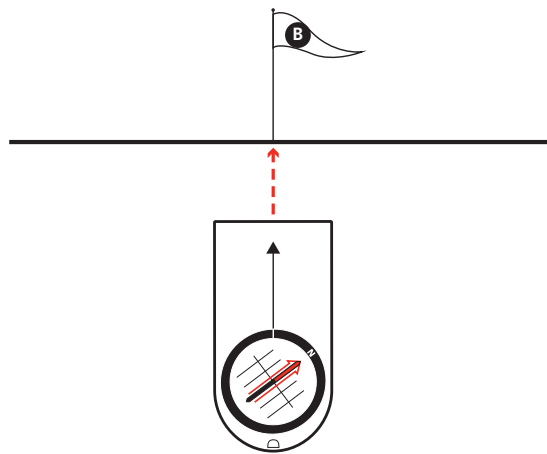
1. Umieść kompas na mapie pomiędzy punktem początkowym (A) a punktem docelowym (B) marszu.



2. Obracaj kapsułę do momentu, kiedy linie orientacyjne będą równoległe do siatki południków na mapie, a oznakowanie N będzie wskazywać północ.

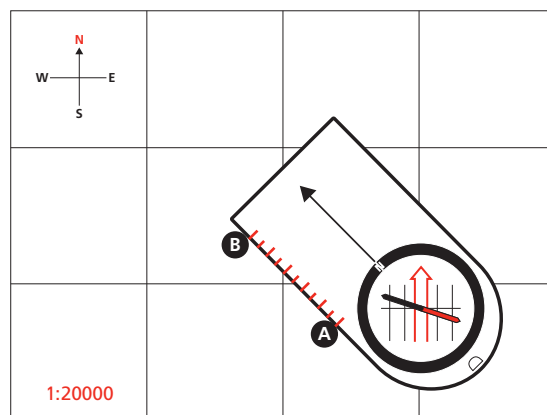
3. Trzymając kompas na wysokości talii, obracaj się do momentu zrównania się igły magnetycznej ze strzałką orientacyjną.
UWAGA: Wyrównaj różnice związane z deklinacją. Więcej informacji na ten temat znajduje się w sekcji 5.

- Wybierz widoczny przed sobą cel, który pomoże Ci utrzymać kierunek marszu.
- Śledź swój postęp, porównując obiekty orientacyjne z mapą.



4. Pomiar odległości na mapie

Na podstawie Twojego kompasu Suunto znajduje się wiele podziałek, dzięki którym łatwiej zmierzysz odległość na mapie. Pamiętaj o tym, aby korzystać przy tym ze skali widocznej na mapie. Jeśli na Twoim kompasie nie ma skali mapy, podczas obliczania odległości posłuż się skalą ogólną (w centymetrach lub calach).



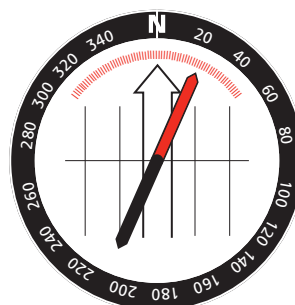
5. Korekta deklinacji

Siatka południków na mapie wskazuje kierunek północy geograficznej, a igła magnetyczna kompasu — północy magnetycznej. Kąt między tymi dwoma kierunkami nazywamy deklinacją magnetyczną.

Przed rozpoczęciem nawigacji należy sprawdzić swoją lokalną deklinację magnetyczną, korzystając z miarodajnego źródła, np. najnowszej mapy lub witryny internetowej NOAA (National Oceanic and Atmospheric Administration — Amerykańska Narodowa Służba Oceaniczna i Meteorologiczna). Jeśli wartość deklinacji magnetycznej wynosi więcej niż kilka stopni, musisz dokonać kompensacji podczas nawigowania.

Jeśli Twój kompas Suunto jest wyposażony w stałą skalę deklinacji, podczas każdorazowej nawigacji do nowego celu wykonaj następujące czynności:

- Postępuj zgodnie z procedurą „Nawigacja za pomocą mapy i kompasu”, przedstawioną pod koniec kroku 3.
- Obracaj się w lewo lub w prawo do momentu, kiedy igła magnetyczna zacznie wskazywać stopień deklinacji na stałej skali zgodny z Twoim aktualnym położeniem.



3. Trzymając kompas nieruchomo, przekręcaj kapsułę tak, aby strzałka orientacyjna zrównała się z nową pozycją igły magnetycznej.
4. Następnie wykonaj krok 4 procedury „Nawigacja za pomocą mapy i kompasu”.

Jeśli Twój kompas Suunto ma możliwość regulowania deklinacji, przed rozpoczęciem nawigowania wykonaj następujące czynności:

1. Odwróć kompas.
2. Włóż metalowy klucz w śrubkę regulacji.
3. Przekręcaj klucz do momentu, kiedy wskaźnik deklinacji będzie wskazywał odpowiednią liczbę stopni na wschód lub na zachód od zera.

6. Konserwacja

Zalecamy czyszczenie świeżą wodą i łagodnym mydłem. Kompas należy regularnie czyścić.

Temperatura robocza/przechowywania:
od -20 do +60°C / od -5 do +140°F

7. OGRANICZONA GWARANCJA FIRMY SUUNTO

Firma Suunto gwarantuje, że w okresie gwarancji firma Suunto według własnego uznania bezpłatnie usunie wady materiałowe lub wady wykonania poprzez: a) naprawę, b) wymianę na podobny produkt lub c) zwrot kosztów zakupu, z zastrzeżeniem warunków określonych w niniejszej ograniczonej gwarancji. Niniejsza ograniczona gwarancja nie obejmuje a) normalnego zużycia, b) wad powstałych wskutek niewłaściwego obchodzenia się, c) modyfikacji, d) wystawienia na działanie chemikaliów ani e) nieprawidłowego użytkowania. Jeśli obowiązujące miejscowe przepisy nie stanowią inaczej, a) niniejsza ograniczona gwarancja jest ważna wyłącznie w kraju nabycia produktu i b) w celu uzyskania dostępu do serwisu gwarancyjnego należy przedstawić dowód zakupu.

Okres gwarancji

Ograniczona gwarancja dożywotnia:

Dotyczy kompasów Suunto A, M, MC, MB i Clipper.

Okres gwarancji jest ograniczony do momentu, w którym produkt przestaje być zdatny do użycia w wyniku normalnego zużycia.

Ograniczona gwarancja na okres 2 lat:

Dotyczy kompasów Suunto Arrow, Orca-Pioneer i KB.

Okres ograniczonej gwarancji wynosi dwa (2) lata od dnia zakupu w punkcie sprzedaży detalicznej.

Ograniczenie odpowiedzialności

W MAKSYMALNYM ZAKRESIE DOPUSZCZALNYM PRZEZ OBOWIĄZUJĄCE PRZEPISY PRAWA NINIEJSZA OGRANICZONA GWARANCJA JEST JEDYNYM PRZYSŁUGUJĄCYM UŻYTKOWNIKOWI ŚRODKIEM PRAWNYM ORAZ ZASTĘPUJE WSZELKIE INNE GWARANCJE, WYRAŻNE BĄDŹ DOROZUMIANE. FIRMA SUUNTO NIE PONOSI ODPOWIEDZIALNOŚCI ZA SZKODY SZCZEGÓLNE, WYPADKOWE, MORALNE ANI WYNIKOWE. FIRMA SUUNTO NIE PONOSI ODPOWIEDZIALNOŚCI ZA JAKIEKOLWIEK OPÓŹNIENIA W ŚWIADCZENIU USŁUG W RAMACH GWARANCJI.

© Suunto Oy 2/2014, 3/2014, 12/2014, 3/2015. Wszelkie prawa zastrzeżone. Treść publikacji może ulec zmianie w dowolnym momencie bez powiadomienia.

Suunto to zastrzeżony znak towarowy firmy Suunto Oy.



SUUNTO CUSTOMER SUPPORT

1. www.suunto.com/support
www.suunto.com/mysuunto
2.

Australia	+61 1800 240 498
Austria	+43 720 883 104
Canada	+1 800 267 7506
China	+86 010 84054725
Finland	+358 9 4245 0127
France	+33 4 81 68 09 26
Germany	+49 89 3803 8778
Italy	+39 02 9475 1965
Japan	+81 3 4520 9417
Netherlands	+31 1 0713 7269
New Zealand	+64 9887 5223
Russia	+7 499 918 7148
Spain	+34 91 11 43 175
Sweden	+46 8 5250 0730
Switzerland	+41 44 580 9988
UK	+44 20 3608 0534
USA	+1 855 258 0900